

Архангельск (8182)63-90-72  
Астана (7172)727-132  
Астрахань (8512)99-46-04  
Барнаул (3852)73-04-60  
Белгород (4722)40-23-64  
Брянск (4832)59-03-52  
Владивосток (423)249-28-31  
Волгоград (844)278-03-48  
Вологда (8172)26-41-59  
Воронеж (473)204-51-73  
Екатеринбург (343)384-55-89

Иваново (4932)77-34-06  
Ижевск (3412)26-03-58  
Казань (843)206-01-48  
Калининград (4012)72-03-81  
Калуга (4842)92-23-67  
Кемерово (3842)65-04-62  
Киров (8332)68-02-04  
Краснодар (861)203-40-90  
Красноярск (391)204-63-61  
Курск (4712)77-13-04  
Липецк (4742)52-20-81

Магнитогорск (3519)55-03-13  
Москва (495)268-04-70  
Мурманск (8152)59-64-93  
Набережные Челны (8552)20-53-41  
Нижегород (831)429-08-12  
Новокузнецк (3843)20-46-81  
Новосибирск (383)227-86-73  
Омск (3812)21-46-40  
Орел (4862)44-53-42  
Оренбург (3532)37-68-04  
Пенза (8412)22-31-16

Пермь (342)205-81-47  
Ростов-на-Дону (863)308-18-15  
Рязань (4912)46-61-64  
Самара (846)206-03-16  
Санкт-Петербург (812)309-46-40  
Саратов (845)249-38-78  
Севастополь (8692)22-31-93  
Симферополь (3652)67-13-56  
Смоленск (4812)29-41-54  
Сочи (862)225-72-31  
Ставрополь (8652)20-65-13

Сургут (3462)77-98-35  
Тверь (4822)63-31-35  
Томск (3822)98-41-53  
Тула (4872)74-02-29  
Тюмень (3452)66-21-18  
Ульяновск (8422)24-23-59  
Уфа (347)229-48-12  
Хабаровск (4212)92-98-04  
Челябинск (351)202-03-61  
Череповец (8202)49-02-64  
Ярославль (4852)69-52-93

<http://www.rvent.nt-rt.ru> || [rnw@nt-rt.ru](mailto:rnw@nt-rt.ru)

# ВЕНТИЛЯТОРЫ ДЫМОУДАЛЕНИЯ

## Технические характеристики



Вентиляторы дымоудаления предназначены для удаления возникающих при пожаре газов и одновременного отвода тепла за пределы обслуживаемого помещения с целью проведения работ по борьбе с пожаром, по спасению людей и имущества. В зависимости от требований такой вентилятор может перемещать газы с температурой 400°C или 600°C до 120 минут. Вентиляторы не применимы для использования в помещениях категории А и Б по НПБ 105-95 ГПС МВД РФ.

Вентиляторы предназначены для эксплуатации в условиях умеренного климата 2-ой категории размещения по ГОСТ 15150-90. При защите двигателя от атмосферных воздействий и прямого солнечного излучения допускается установка вентилятора в условиях умеренного климата 1-ой категории размещения.

Перемещаемая среда в обычных условиях не должна содержать взрывчатых, липких веществ, волокнистых материалов, паров или пыли, иметь агрессивность по отношению к углеродистым сталям выше агрессивности воздуха и содержать пыль и другие твердые примеси в концентрации более 100 мг/м<sup>3</sup>.

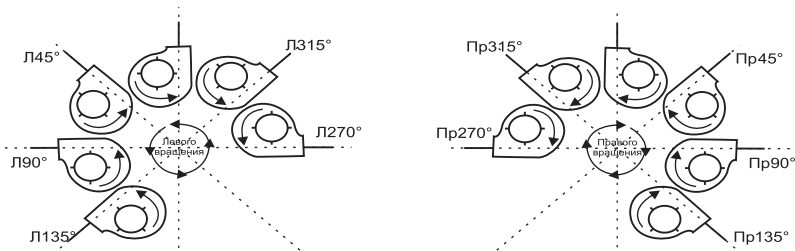
Вентиляторы для удаления продуктов горения следует размещать в отдельных помещениях, выгороженных противопожарными перегородками 1-го типа, предусматривая вентиляцию в этом помещении, обеспечивающую температуру при пожаре не превышающую 60°C.

Варианты изготовления вентиляторов дымоудаления :

- Рабочее колесо изготавливается из жаростойкой нержавеющей стали, корпус из углеродистой стали (для перемещения воздуха и газов с температурой 600°C до 1,5 часов).

- Рабочее колесо и корпус изготавливаются из углеродистой стали со специальным покрытием (для перемещения воздуха и газов с температурой 400°C до 2 часов).

Для удобства эксплуатации радиальные вентиляторы дымоудаления производят с различными положениями корпуса, как показано на схемах:

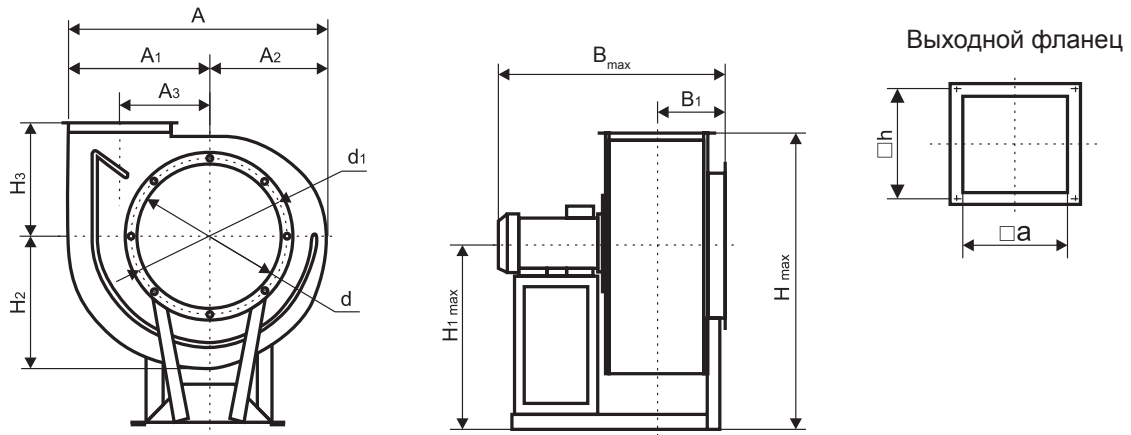


## ВЕНТИЛЯТОРЫ РАДИАЛЬНЫЕ ДЫМОУДАЛЕНИЯ СЕРИИ ВР 80-75 ДУ (ВР 86-77 ДУ)



- Вентилятор низкого давления
- Лопатки, загнутые назад
- Трехфазный асинхронный двигатель (380 В) с повышенным запасом надежности при высоких температурах
- Рама вентилятора из оцинкованной стали (№4,0) или из углеродистой стали окрашенная (№ 5,0 и более)
- Конструктивная схема 1 по ГОСТ 5976-90
- Класс защиты двигателя IP54

### Габаритные и присоединительные размеры (мм) вентиляторов серии ВР 80-75 ДУ



№ вентилятора	A*				A1	A2	A3	B <sub>max</sub>	B1	H** max при 0°	H** max при 45°	H** max при 90°	H1 max	H2	H3	d	d1	a	h
	0°	45°	90°, 270°	135°, 315°															
4,0	702	655	652	833	401	301	260	728	231	816	1023	936	518	351	298	405	434	280	300
5,0	877	818	800	1037	501	376	325	786	266	950	1220	1122	600	439	360	505	534	350	380
6,3	1105	1028	994	1291	631	474	409	926	312	1168	1504	1385	730	552	441	636	665	441	470
8,0	1402	1302	1248	1634	801	601	520	1305	431	1487	1925	1781	940	701	548	800	829	560	585
10,0	1780	1655	1560	1780	1015	765	650	1515	503	1800	2322	2145	1130	890	670	1000	1030	700	725
12,5	2217	2060	1999	2555	1265	953	813	1710	591	2305	2939	2680	1415	1109	890	1250	1280	875	907

\* Размер, зависящий от положения корпуса вентилятора.

\*\* Максимальная высота при различных положениях корпуса вентилятора (0°, 45°, 90°).

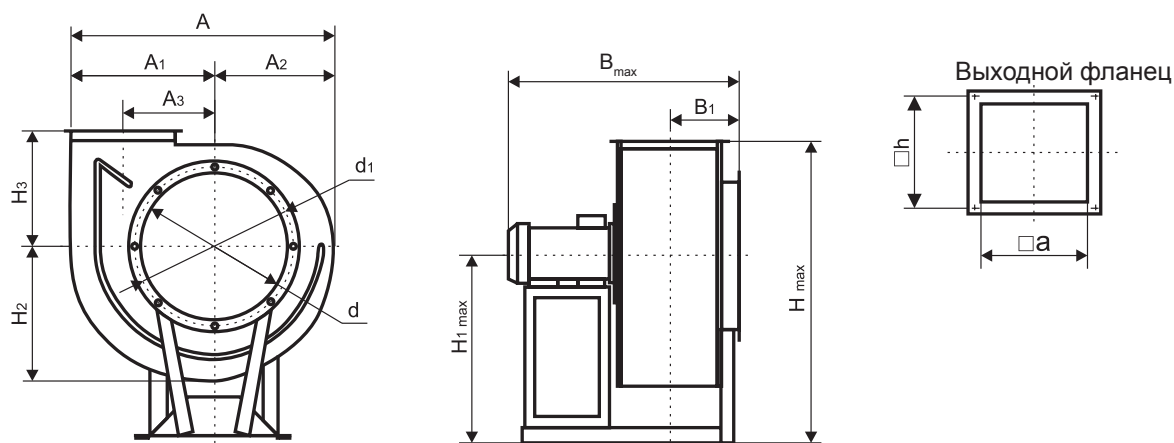
Габаритные размеры B<sub>max</sub> и H1<sub>max</sub> соответственно зависят от устанавливаемого двигателя. Габаритный размер H<sub>max</sub> зависит от положения корпуса и устанавливаемого двигателя.

## ВЕНТИЛЯТОРЫ РАДИАЛЬНЫЕ ДЫМОУДАЛЕНИЯ СЕРИИ ВЦ 14-46 ДУ (ВР 280-46 ДУ, ВР 300-45 ДУ)



- Вентилятор среднего давления
- Лопатки, загнутые вперед
- Трехфазный асинхронный двигатель (380 В)
- Рама вентилятора из оцинкованной стали (№4,0) или из углеродистой стали окрашенная (№ 5,0 и более)
- Конструктивная схема 1 по ГОСТ 5976-90
- Класс защиты двигателя IP54

### Габаритные и присоединительные размеры (мм) радиальных вентиляторов серии ВЦ 14-46 ДУ



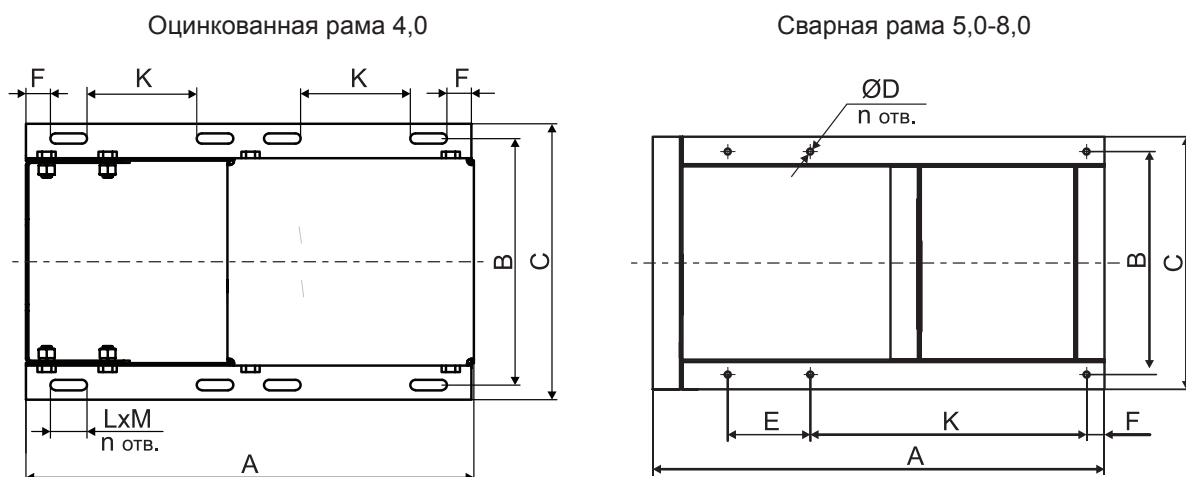
№ вентилятора	A*				A1	A2	A3	B <sub>max</sub>	B1	H** max при 0°	H** max при 45°	H** max при 90°	H1 max	H2	H3	d	d1	a	h
	0°	45°	90°, 270°	135°, 315°															
4,0	702	655	652	833	401	301	260	763	231	836	1043	956	538	351	298	405	434	280	300
5,0	877	818	800	1037	501	376	325	1073	266	1030	1300	1202	670	439	360	505	534	350	380
6,3	1105	1028	994	1291	631	474	409	1196	312	1236	1572	1453	795	552	441	636	665	441	470
8,0	1402	1302	1248	1634	801	601	520	1420	431	1557	1995	1851	1010	701	548	800	829	560	585

\* Размер, зависящий от положения корпуса вентилятора.

\*\* Максимальная высота при различных положениях корпуса вентилятора (0°, 45°, 90°).

Габаритные размеры B<sub>max</sub> и H<sub>1 max</sub> соответственно зависят от устанавливаемого двигателя. Габаритный размер H<sub>max</sub> зависит от положения корпуса и устанавливаемого двигателя.

## Габаритные и присоединительные размеры (мм) основания рамы вентиляторов серии ВЦ 14-46 ДУ



Номер вентилятора	A	B	C	D	E	F	K	L	M	n	Примечание
4,0	572	290	314	-		20	163	30	8,5	8	Общепромышленное исполнение и для электродвигателей 7,5кВт
	607	290	314	-		20	163	30	8,5	8	Спец.исполнение и дымоудаление
5,0	710	375	425	8,4	-	30	255	-	-	4	Тип электродвигателей до АИР 160
	820	395	445	8,4	-	30	365	-	-	4	Тип электродвигателя АИР 160-180
6,3	943	480	546	10	220	30	380	-	-	6	Тип электродвигателей до АИР 180
	1043	480	546	10	220	30	457	-	-	6	Тип электродвигателя АИР 180-200
8,0	1056	610	670	12		100	670	-	-	4	Тип электродвигателя АИР 132-160
	1285	586	646	12		100	670	-	-	4	Тип электродвигателя АИР 180-200
	1309	660	730	12		100	670	-	-	4	Тип электродвигателя АИР 225-250

## Технические характеристики радиальных вентиляторов серии ВЦ 14-46 ДУ

№ вентилятора	Частота вращения, об/мин	Тип электродвигателя	Потребляемая мощность, кВт	Ток, А	Масса, кг
4,0	1000	АИР80В6	1,1	3,4	182,5
		АИР90Л6	1,5	4,2	187,5
		АИР100Л6	2,2	5,65	195,5
	1500	АИР100Л4	4,0	8,95	199,5
		АИР112М4	5,5	11,7	230
		АИР132С4	7,5	15,75	238

№ вентилятора	Частота вращения, об/мин	Тип электродвигателя	Потребляемая мощность, кВт	Ток, А	Масса, кг
5,0	1000	AIP112MB6	4,0	9,85	114
		AIP132S6	5,5	13,02	133
		AIP132M6	7,5	17,5	150
	1500	AIP132M4	11,0	23,2	147
		AIP160S4	15,0	31,1	197
		AIP160M4	18,5	37,7	212
		AIP180S4	22,0	44,31	237
AIP180M4	30,0	58,6	263		
6,3	750	AIP132M8	5,5	14,0	224
		AIP160S8	7,5	18,75	268
		AIP160M8	11,0	26,5	288
	1000	AIP160S6	11,0	24,75	270
		AIP160M6	15,0	32,6	290
		AIP180M6	18,5	38,8	256
		AIP200M6	22,0	45,1	369
8,0	750	AIP180M8	15	35,66	300
		AIP200M8	18,5	42,0	360
		AIP200L8	22	49,5	375
		AIP225M8	30	64,2	432
	1000	AIP225M6	37	72,0	415
		AIP250S6	45	87,5	490

## ВЕНТИЛЯТОРЫ КРЫШНЫЕ ДЫМОУДАЛЕНИЯ СЕРИИ ВКР ДУ



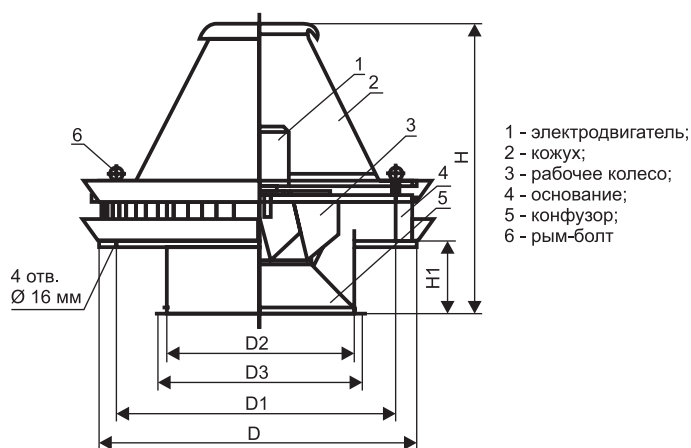
- Корпус из углеродистой стали с полимерным покрытием
- Лопатки, загнутые назад
- Трехфазный асинхронный двигатель серии АИР
- Защита от попадания осадков в вентиляционный канал (1-я категория размещения по ГОСТ 15150-90)
- Класс защиты электродвигателя IP 54

Крышные вентиляторы серии ВКР ДУ представляют собой радиальные вентиляторы низкого давления, одностороннего всасывания, с рабочими лопатками, загнутыми назад, устанавливаемые на кровле здания на монтажные стаканы типа СМ ДУ.

При установке вентилятора на высоте менее 2х метров от уровня кровли необходимо предусматривать огнезащитное покрытие кровли.

Во избежание протекания атмосферных осадков или конденсата, образующегося на границе влажного воздуха, выходящего из помещения и холодных металлических частей вентилятора, необходимо устанавливать дренажный поддон.

### Габаритные и присоединительные размеры (мм)



Модель	D	D1	D2	D3	H	H1
ВКР-4,0 ДУ	530	490	410	434	638	170
ВКР-5,0 ДУ	663	613	510	534	780	255
ВКР-6,3 ДУ	834	772	640	665	977	320
ВКР-8,0 ДУ	1061	980	816	829	1223	408
ВКР-10,0 ДУ	1326	1226	1020	1030	1529	510
ВКР-12,5 ДУ	1658	1533	1275	1280	1912	638

### Технические характеристики крышных вентиляторов серии ВКР ДУ

№ вентилятора	Напряжение/ Частота, В/50Гц	Потребляемая мощность, кВт	Частота вращения, об/мин	Тип электродви- гателя	Ток, А	Масса, кг
4,0	3/380	0,37	1000	АИР71А6	1,39	40
5,0		0,75	1000	АИР80А6	2,4	61
6,3		2,2	1000	АИР100L6	5,8	125
		3		АИР112МА6	7,77	140
		7,5	1500	АИР132S4	16,0	167,5
8,0		3,0	750	АИР112МВ8	8,29	259,5
		7,5	1000	АИР132М6	17,2	297
		11		АИР160S6	24,5	343
		22	1500	АИР180S4	44,31	384
		30		АИР180М4	59,4	410
10,0		11,0	750	АИР160М8	26,5	463
		22,0	1000	АИР200М6	45,1	461
12,5		18,5	750	АИР200М8	41,1	640
		22		АИР200L8	49,0	655

## ВЕНТИЛЯТОРЫ КРЫШНЫЕ ДЫМОУДАЛЕНИЯ С ВЫХОДОМ ПОТОКА ВОЗДУХА В СТОРОНЫ СЕРИИ ВКРС-ДУ



- Корпус из оцинкованной стали
- Лопатки вентилятора, загнутые назад
- Трехфазный асинхронный двигатель серии АИР
- Защита от попадания осадков в вентиляционный канал (1-я категория размещения по ГОСТ 15150-90)
- Класс защиты электродвигателя IP 54
- Возможны исполнения по теплостойкости 400°C и 600°C
- Климатическое исполнение У (от -45°C до +40°C)

Возможно изготовление вентиляторов ВКРС-ДУ в двух комплектациях, в зависимости от требуемых аэродинамических характеристик:

- рабочее колесо РН (производство ООО «РВЗ»);
- рабочее колесо РЦ (производство ООО «РВЗ»/производство «Ziehl-Abegg»).

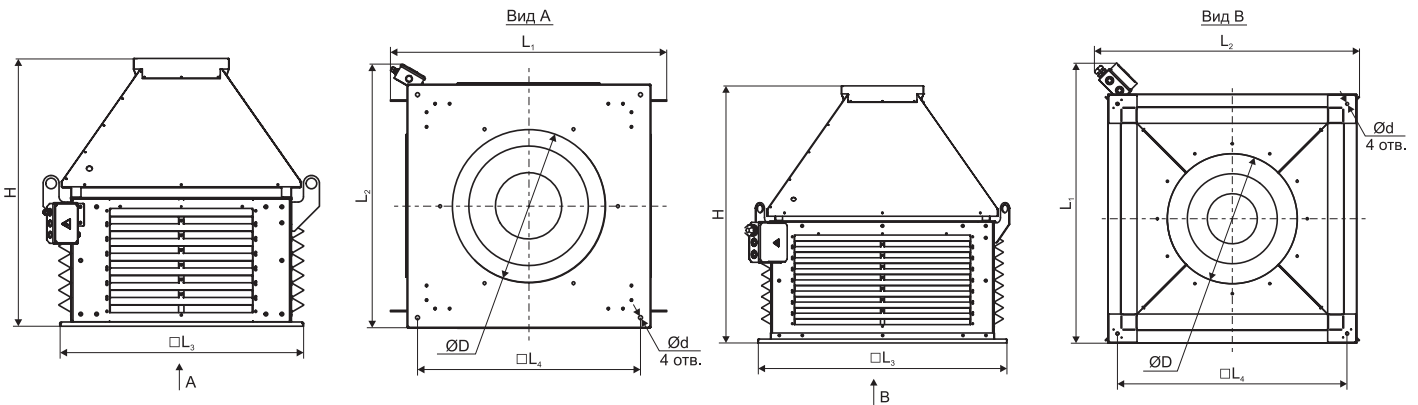
Крышные вентиляторы дымоудаления серии ВКРС-ДУ представляют собой радиальные вентиляторы низкого давления, одностороннего всасывания, с рабочими лопатками загнутыми назад, устанавливаемые на кровле здания на стаканы монтажные типа СМДУ.

Основные отличия колес РН и РЦ в повышенном КПД и улучшенных акустических характеристиках.

### Габаритные и присоединительные размеры вентиляторов серии ВКРС-ДУ (мм)

Вентиляторы ВКРС-ДУ 3,55..7,1

Вентиляторы ВКРС-ДУ 8,0...12,5



Номер вентилятора	Модель	H	L1	L2	L3	L4	D	d
3,55	ВКРС-3,55ДУ-РЦ-0,75/1500/220-380	606	653	620	556	480	289	12
	ВКРС-3,55ДУ-РЦ-2,2/3000/220-380	616	653	620	556	480	289	12
	ВКРС-3,55ДУ-РН-0,37/1500/220-380	644	653	620	556	480	323	12
	ВКРС-3,55ДУ-РН-2,2/3000/220-380	644	653	620	556	480	323	12
4,0	ВКРС-4ДУ-РЦ-0,55/1500/220-380	684	700	670	606	530	325	12
	ВКРС-4ДУ-РЦ-4,0/3000/220-380	683	700	670	606	530	325	12
	ВКРС-4ДУ-РН-0,55/1000/220-380	776	700	670	606	530	408	12
	ВКРС-4ДУ-РН-1,1/1500/220-380	779	700	670	606	530	408	12
	ВКРС-4ДУ-РН-7,5/3000/220-380	796	700	683	606	530	408	12
4,5	ВКРС-4,5ДУ-РЦ-0,75/1000/220-380	727	748	718	656	580	367	12
	ВКРС-4,5ДУ-РЦ-1,1/1500/220-380	727	748	718	656	580	367	12
	ВКРС-4,5ДУ-РЦ-7,5/3000/380-660	736	748	732	656	580	367	12



Номер вентилятора	Модель	H	L1	L2	L3	L4	D	d
5,0	ВКРС-5ДУ-РЦ-0,55/1000/220-380	718	808	778	706	630	413	12
	ВКРС-5ДУ-РЦ-1,5/1500/220-380	724	808	778	706	630	413	12
	ВКРС-5ДУ-РН-0,75/1000/220-380	845	808	778	706	630	508	12
	ВКРС-5ДУ-РН-3/1500/220-380	845	808	778	706	630	508	12
5,6	ВКРС-5,6ДУ-РЦ-1,1/1000/220-380	809	872	838	767	690	458	12
	ВКРС-5,6ДУ-РЦ-2,2/1500/220-380	809	872	838	767	690	458	12
6,3	ВКРС-6,3ДУ-РЦ-1,5/1000/220-380	871	952	908	832	755	513	12
	ВКРС-6,3ДУ-РЦ-5,5/1500/380-660	874	952	923	832	755	513	12
	ВКРС-6,3ДУ-РН-3/1000/220-380	1006	952	908	831	832	639	12
	ВКРС-6,3ДУ-РН-7,5/1500/380-660	1006	952	923	831	832	639	12
7,1	ВКРС-7,1ДУ-РЦ-3,0/1000/220-380	988	1042	998	919	840	577	15
	ВКРС-7,1ДУ-РЦ-7,5/1500/380-660	988	1042	1010	919	840	577	15
8,0	ВКРС-8ДУ-РЦ-5,5/1000/380-660	1236	1302	1273	1246	1149	650	15
	ВКРС-8ДУ-РЦ-15/1500/380-660	1236	1335	1273	1246	1149	650	15
	ВКРС-8ДУ-РН-7,5/1000/380-660	1414	1316	1273	1246	1149	800	15
	ВКРС-8ДУ-РН-22/1500/380-660	1414	1335	1273	1246	1149	800	15
9,0	ВКРС-9ДУ-РЦ-5,5/750/380-660	1310	1403	1372	1347	1250	730	15
	ВКРС-9ДУ-РЦ-7,5/1000/380-660	1310	1417	1372	1347	1250	730	15
	ВКРС-9ДУ-РЦ-30/1500/380-660	1340	1502	1425	1347	1250	730	15
10,0	ВКРС-10ДУ-РЦ-7,5/750/380-660	1441	1556	1513	1486	1389	822	15
	ВКРС-10ДУ-РЦ-15/1000/380-660	1441	1575	1513	1486	1389	822	15
	ВКРС-10ДУ-РН-11/750/380-660	1623	1556	1513	1486	1389	1002	15
	ВКРС-10ДУ-РН-30/1000/380-660	1623	1641	1565	1486	1389	1002	15
11,2	ВКРС-11,2ДУ-РЦ-11/750/380-660	1511	1690	1646	1619	1522	913	15
	ВКРС-11,2ДУ-РЦ-30/1000/380-660	1541	1775	1700	1619	1522	913	15
12,5	ВКРС-12,5ДУ-РЦ-15/750/380-660	1589	1708	1646	1619	1522	913	15
	ВКРС-12,5ДУ-РЦ-37/1000/380-660	1618	1775	1700	1619	1522	913	15
	ВКРС-12,5-РН-22/750/380-660	1767	1708	1646	1619	1522	1254	15

## ВЕНТИЛЯТОРЫ КРЫШНЫЕ ДЫМОУДАЛЕНИЯ С ВЫХОДОМ ПОТОКА ВОЗДУХА ВВЕРХ СЕРИИ ВКРФ-ДУ



- Корпус из оцинкованной стали
- Лопатки вентилятора, загнутые назад
- Трехфазный асинхронный двигатель серии АИР
- Защита от попадания осадков в вентиляционный канал (1-я категория размещения по ГОСТ 15150-90)
- Класс защиты электродвигателя IP 54
- Возможны исполнения по теплостойкости 400°С и 600°С
- Климатическое исполнение У (от -45°С до +40°С)
- Возможно изготовление вентиляторов ВКРФ-ДУ в двух комплектациях, в зависимости от требуемых аэродинамических характеристик:
  - рабочее колесо РН (производство ООО «РВЗ»);
  - рабочее колесо РЦ (производство ООО «РВЗ»/производство «Ziehl-Abegg»)

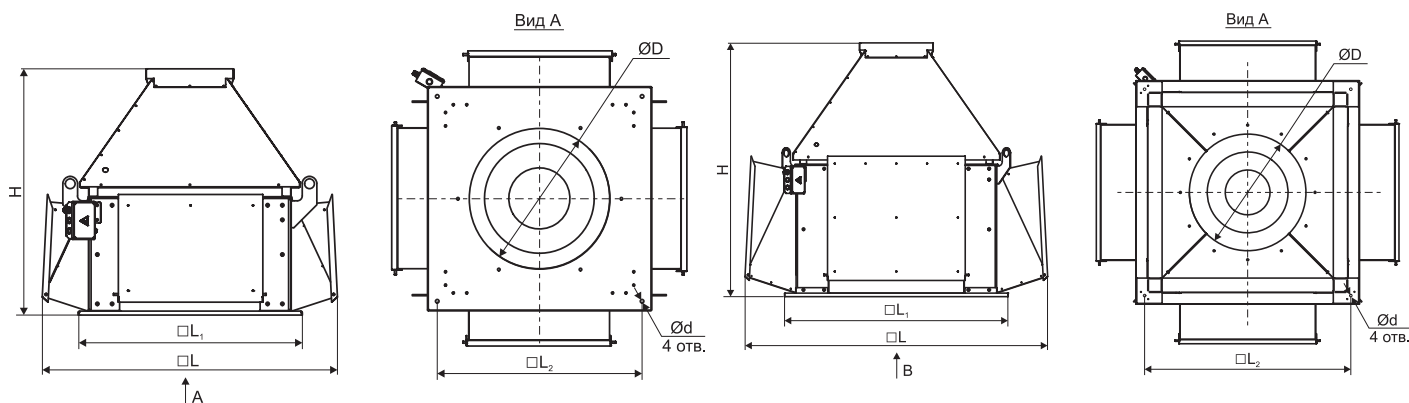
Крышные радиальные вентиляторы дымоудаления с выбросом вверх ВКРФ-ДУ представляют собой радиальные вентиляторы одностороннего всасывания с рабочими лопатками, загнутыми назад, устанавливаемые на кровлях зданий и сооружений на монтажные стаканы типа СМДУ.

Основные отличия колес РН и РЦ в повышенном КПД и улучшенных акустических характеристиках.

### Габаритные и присоединительные размеры вентиляторов серии ВКРФ-ДУ (мм)

Вентиляторы ВКРФ 3,55..7,1

Вентиляторы ВКРФ 8,0...12,5



Номер вентилятора	Модель	H	L	L1	L2	D	d
3,55	ВКРФ-3,55ДУ-РЦ-0,75/1500/220-380	606	653	556	480	289	12
	ВКРФ-3,55ДУ-РЦ-2,2/3000/220-380	616	653	556	480	289	12
	ВКРФ-3,55ДУ-РН-0,37/1500/220-380	644	670	556	480	323	12
	ВКРФ-3,55ДУ-РН-2,2/3000/220-380	644	670	556	480	323	12
4,0	ВКРФ-4ДУ-РЦ-0,55/1500/220-380	684	702	606	530	325	12
	ВКРФ-4ДУ-РЦ-4,0/3000/220-380	683	720	606	530	325	12
	ВКРФ-4ДУ-РН-0,55/1000/220-380	776	776	606	530	408	12
	ВКРФ-4ДУ-РН-1,1/1500/220-380	776	776	606	530	408	12
	ВКРФ-4ДУ-РН-7,5/3000/220-380	796	793	606	530	408	12
4,5	ВКРФ-4,5ДУ-РЦ-0,75/1000/220-380	727	771	656	580	367	12
	ВКРФ-4,5ДУ-РЦ-1,1/1500/220-380	727	771	656	580	367	12
	ВКРФ-4,5ДУ-РЦ-7,5/3000/380-660	736	795	656	580	367	12

Архангельск (8182)63-90-72  
 Астана (7172)727-132  
 Астрахань (8512)99-46-04  
 Барнаул (3852)73-04-60  
 Белгород (4722)40-23-64  
 Брянск (4832)59-03-52  
 Владивосток (423)249-28-31  
 Волгоград (844)278-03-48  
 Вологда (8172)26-41-59  
 Воронеж (473)204-51-73  
 Екатеринбург (343)384-55-89

Иваново (4932)77-34-06  
 Ижевск (3412)26-03-58  
 Казань (843)206-01-48  
 Калининград (4012)72-03-81  
 Калуга (4842)92-23-67  
 Кемерово (3842)65-04-62  
 Киров (8332)68-02-04  
 Краснодар (861)203-40-90  
 Красноярск (391)204-63-61  
 Курск (4712)77-13-04  
 Липецк (4742)52-20-81

Магнитогорск (3519)55-03-13  
 Москва (495)268-04-70  
 Мурманск (8152)59-64-93  
 Набережные Челны (8552)20-53-41  
 Нижний Новгород (831)429-08-12  
 Новокузнецк (3843)20-46-81  
 Новосибирск (383)227-86-73  
 Омск (3812)21-46-40  
 Орел (4862)44-53-42  
 Оренбург (3532)37-68-04  
 Пенза (8412)22-31-16

Пермь (342)205-81-47  
 Ростов-на-Дону (863)308-18-15  
 Рязань (4912)46-61-64  
 Самара (846)206-03-16  
 Санкт-Петербург (812)309-46-40  
 Саратов (845)249-38-78  
 Севастополь (8692)22-31-93  
 Симферополь (3652)67-13-56  
 Смоленск (4812)29-41-54  
 Сочи (862)225-72-31  
 Ставрополь (8652)20-65-13

Сургут (3462)77-98-35  
 Тверь (4822)63-31-35  
 Томск (3822)98-41-53  
 Тула (4872)74-02-29  
 Тюмень (3452)66-21-18  
 Ульяновск (8422)24-23-59  
 Уфа (347)229-48-12  
 Хабаровск (4212)92-98-04  
 Челябинск (351)202-03-61  
 Череповец (8202)49-02-64  
 Ярославль (4852)69-52-93